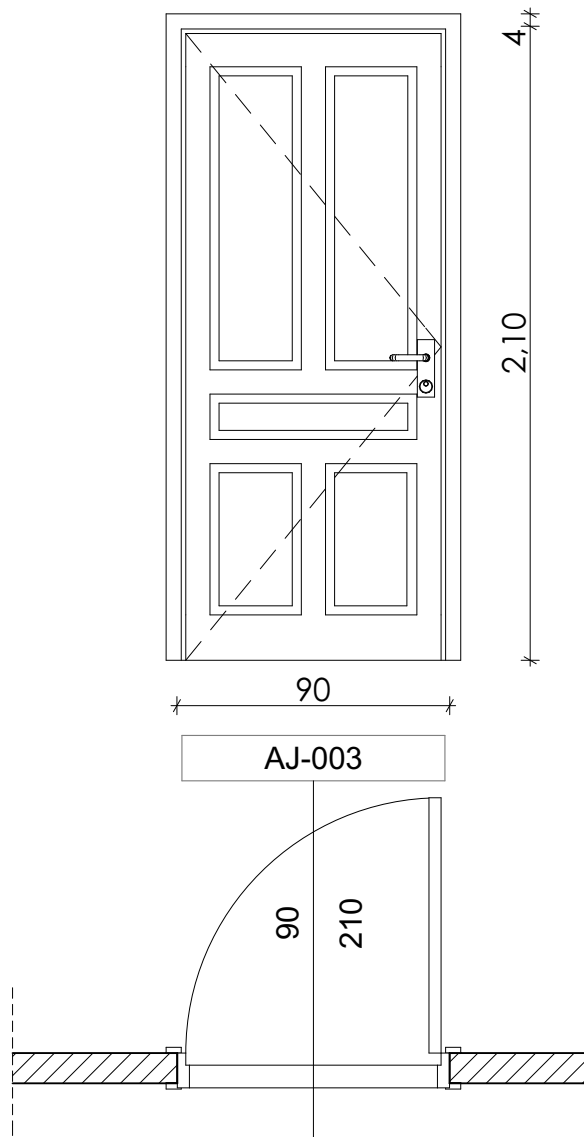


KONSZIGNÁCIÓS JEL:	Aj-003	TÍPUS:	MDF
NÉVLEGES MÉRET / MEGNEVEZÉS:	900/2100	BELSŐ AJTÓ	
NYITÁSMÓD / NYITÁSIRÁNY:		EGYSZÁRNYÚ	
FALVASTAGSÁG / ANYAG:	10 CM	VÁZKERÁMIA	
TOKSZERKEZET:	ANYAG:	1,5 MM VTG TŰZIHORGANYZOTT ACÉL SAROKTOK	
	FELÜLET:	MÁZOLT, RAL 3020 (piros)	
SZÁRNY:	ANYAG:	0,6 MM VTG TŰZIHORGANYZOTT ACÉLLEMEZ	
	FELÜLET:	PORSZÓRT FELÜLET, RAL 9016 (fehér)	
	VASALAT / PÁNT:	SZÉRIA	
	KILINCS:	SZÉRIA	
	ZÁR:	VÁLTÓS BEVÉSŐZÁR	
	BETÉT:	KÉTOLDALI PAPIRRÁCS BETÉT AZ ACÉLLEMEZHEZ RAGASZTVÁ	
	ÜVEGEZÉS:	---	
KÜSZÖB:		NEM KÉSZÜL	
DARABSZÁM:			1
BALOS:			1
JOBOS:			-



GYÁRTÁS ELŐTT HELYSZÍNI MÉRETVÉTEL SZÜKSÉGES! A KÖZÖLT MÉRETEK NÉVLEGES MÉRETEK

ÓVODA KIVITELI TERVDOKUMENTÁCIÓ	KONSZIGNÁCIÓ	M 1 : 25	2017.08.15.
---------------------------------	--------------	----------	-------------