

## AKADÁLYMENTES WC RÉSZLETRAJZ

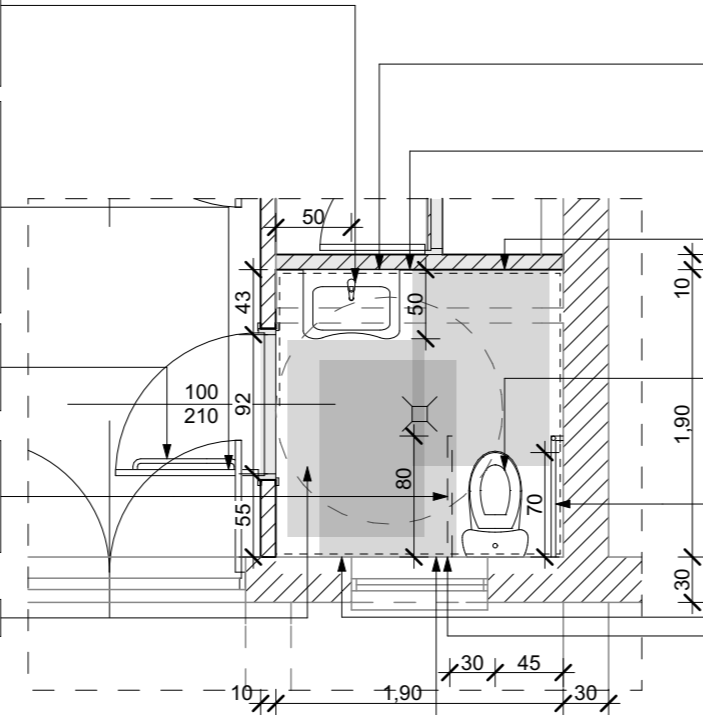
MOSDÓKAGYLÓ KONKÁV PEREMKIALAKÍTÁSÚ  
KÖNYÖKLŐRÉSSZEL, - ÉS ORVOSI KAROS  
FORRÁZÁSGÁTLÓVAL SZERELT CSAPTELEPPEL  
ELLÁTOTT. ALATTA MIN. 0,70 M SZABAD HELY LEGYEN  
FLEXIBILIS SZENNYVÍZ CSŐVEL ÉS FALBA ÉPÍTETT SZIFONNAL.  
A SZANITER FELSZŐ HASZNÁLATI SÍKJA 0,85-0,90 M

AJTÓ  
KEZELŐSZERVEI 0,90-1,10 M MAGASSÁGBAN  
A KILINCS KÖNNYEN MŰKÖDTETHETŐ LEGYEN  
A SZABAD NYÍLÁSMÉRET MIN. 0,90 M  
AZ AJTÓ ALSÓ 30 CM-ÉT ÜTKÖZÉS ELLENI VÉDELEMMEL  
KELL ELLÁTNI. VÉS ESETÉN KÍVÜLRŐL (ÉRMÉVEL,  
CSAVARHÚZÓVAL) NYITHATÓ ZÁRSZERKEZETTEL.  
AZ AJTÓ KÜSZÖB NÉLKÜLI KIALAKÍTÁSÚ

BEHÚZÓ KAR  
ÁTLÓSAN ELHELYEZVE MAGASSÁGA  
A JÁRÓFELÜLETTŐL M=0,75 M

FELHAJTHATÓ KAPASZKODÓ  
MAGASSÁGA A JÁRÓFELÜLETTŐL M=0,75 M. A KAPASZKODÓ  
FELHAJTOTT ÁLLAPOTBAN IS RÖGZÍTHETŐ - WC PAPIR  
TARTÓ A KAPASZKODÓN ELHELYEZVE

0,90X1,30 M SZABAD VÍZSZINTES TERÜLET



TÜKÖR  
ALSÓ SÍKJA M=1,00 M  
FELSŐ SÍKJA M=1,90 M

SZAPPANTARTÓ ÉS EGYÉB KIEGÉSZÍTŐK  
PADLÓSÍKTÓL 110 CM-RE

PADLÓ ÉS AZ OLDALFAL  
BURKOLATA KONTRASZTOS, KÁPRÁZÁSMENTES  
KIALAKÍTÁSSAL KÉSZÜL

WC ÜLŐKE  
A JÁRÓFELÜLETTŐL VALÓ MAGASSÁGA M=0,46-0,48 M  
AZ ÜLŐKE FALSÍKTÓL LÉVŐ KIÁLLÁSA MIN. 0,70 M

FIX KAPASZKODÓ  
VÍZSZINTES KAPASZKODÓ MAGASSÁGA  
A JÁRÓFELÜLETTŐL 75 CM-RE  
FÜGGŐLEGES KAPASZKODÓ FELSZŐ MAGASSÁGA  
PADLÓSZINTTŐL 160 CM

LELÓGATOTT VÉSZJELZŐ ZSINÓR  
MAGASSÁGA A PADLÓVONALTÓL M=0,30 M  
HANG ÉS FÉNYJELZÉS A WC ELŐTT  
NYUGTÁZÓ GOMB AZ AJTÓ MELLETT

FALRA SZERELT WC KEFE TARTÓ

Megnevezés:

**Óvoda  
bővítése / felújítása**

Cím:

**5051 Zagyvarékas  
Gyimesi utca 4.  
hrsz.:173**

Megbízó:

**Zagyvarékas Község  
Önkormányzata**  
5051 Zagyvarékas, Rákóczi út 56.

Polgármester:

Jánosi József

Aláírás

Tervező:

**FÓKUSZ KFT.  
5000 SZOLNOK  
JÓKAI ÚT 12.**

Felelős tervező:

Pálinkás István

É/1 16-0111

Aláírás

Terv fajta:

Kiviteli tervdokumentáció

Rajz szám:

**K - 0 3**

Rajz megnevezése:

**AKADÁLYMENTES WC  
RÉSZLETRAJZ**

Dátum:

2017.08.15.

Méretarány:

M 1:50